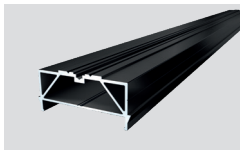


Verlegen von Platten auf einer Alu-Unterkonstruktion Aufbauhöhen 88 – 296 mm mit Konterlattung

Der Aufbau eines Terrassendecks muss sich immer den bauseits vorherrschenden Gegebenheiten (Schotterbett, Dachterrasse, Grünfläche etc.) anpassen. Weiterhin gilt es, alle rechtlichen Vorgaben zu beachten.

Material:



BIG-/TWIXT Isostep
Alu-Schiene mit hoher statischer Belastbarkeit. Werden in Terrassenlager CLIP geklickt.



Terrassenlager-CLIP
Millimetergenauer Höhen- und Gefälleausgleich (bis zu 8%) mit hoher Tragfähigkeit.



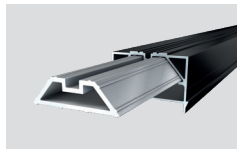
M-Fix inkl. Isopad
Gedämmte und rutschfeste Auflage der Platten. Sorgt für ein gleichmäßiges Fugenbild (3mm).



S-Fix
Seitliche Fixierung der Platten. Der 5 mm starke Alu-Winkel verhindert die Kippbewegung der Platten bei Kantenbelastung.



Wand-Fix
Zur stirnseitigen Fixierung der Platte auf der Schiene.



Längsverbinder
Ermöglicht eine verschnittoptimierte Verlängerung der Alu-UK



Bohrschraube 3,9x19 mm
Zur Befestigung von:
• S-Fix, Wand-Fix
• Alu-UK mit Terrassenlager-CLIP
• Längsverbinder
Bohrschraube 5,5x45/60 mm
Zur Verschraubung der Profile als Konterlattung



Bohrschraube 4,2x19 mm
Zur Befestigung von M-Fix

Benötigtes Werkzeug:

- ✓ Kappsäge mit Hartmetallsägeblatt
- ✓ Akkuschrauber
- ✓ Bit-Aufsatz Torx TX25 & TX20
- ✓ Metallbohrer 3 und 6 mm
- ✓ Kneifzange / Seitenschneider
- ✓ Richtlatte
- ✓ Wasserwaage als Verlegehilfe
- ✓ Montagehilfe / Abstandshalter



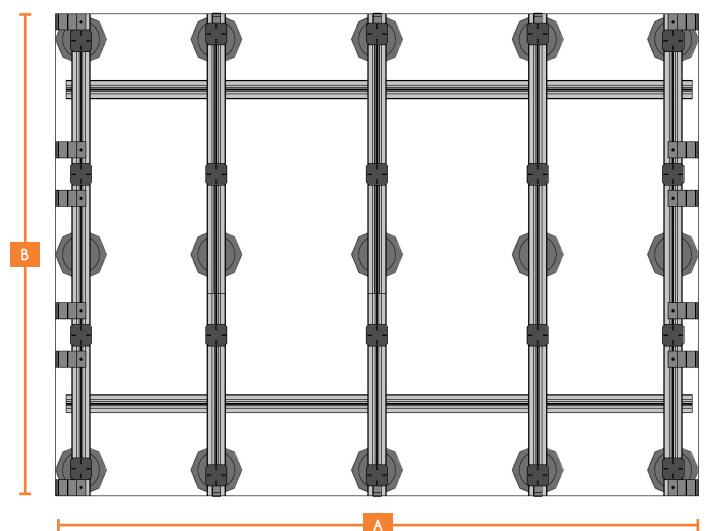
Montagevideo auf unserem YouTube-Kanal

VORARBEITEN

Der Untergrund Ihrer Terrasse muss vorbereitet werden. Stellen Sie sicher, dass dieser stabil und belastbar ist. Ein Terrassenlager bzw. eine Alu-Schiene mit ihren Auflagepunkten muss vollflächig aufliegen können. Wenn Sie auf ein Kies- oder Schotterbett aufbauen, sollten Sie zusätzlich ein TERRACON® Unkrautvlies unterlegen, um unerwünschten Pflanzenwuchs unterhalb der Terrasse zu vermeiden. Bei einem Kies- oder Sandbett empfehlen wir an den Auflagepunkten jeweils eine stabile Betonplatte (Mindestgröße 30x30 cm) zu unterlegen, um eine ausreichende Druckfestigkeit zu erhalten. Nach Abschluss der Vorarbeiten erfolgt der Aufbau der Unterkonstruktion.

Übereinstimmung von Planung mit den Bedingungen vor Ort kontrollieren:

- 1) Beachten Sie vor dem Aufmaß die exakte Größe der keramischen Platten!
- 2) Messen Sie die Breite (A) und Länge (B) der gesamten Terrassenfläche.
- 3) Kontrollieren Sie die Aufbauhöhen.



A

Terrassenlager aufstellen und Konterlattung auslegen

B

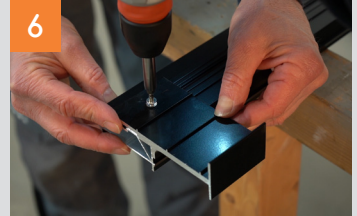
Schiene aufklicken und Abstände auf Plattenbreite ausrichten



Beim Aufstellen der ersten Terrassenlager richten sich die Abstände der Lager unter den Schienen nach der statischen Belastbarkeit der Schiene (A) und die Abstände in der Breite nach der Plattenbreite (B). Wichtig: Der Abstand (C) der Lager unter der ersten und letzten Plattenreihe ist um 91,4 mm geringer als zwischen den mittleren Reihen (B). Maßübersicht Seite 4.



Bevor die Schienen auf die Terrassenlager geklickt werden, wird die Konterlattung, die zur Stabilisierung der Konstruktion dient, ausgelegt. Je nach Bausituation sollte der Abstand max. 300 cm betragen. In jedem Fall müssen mind. 2 Profile gesetzt werden.



Nun die erste Schiene auf die Terrassenlager klicken. Dabei wird zur Orientierung jeweils ein S-Fix an den Endpunkten angeschraubt, der u.a. den Abstand von Schiene zur Wand vorgibt. Zusätzlich werden ca. 5 mm Fuge zwischen Wand und S-Fix empfohlen.



Die folgenden Schienen werden auf die bereits grob ausgerichteten Terrassenlager aufgeklickt. Dabei sollten die Maße von Schiene zu Schiene entsprechend der Plattenbreite kontrolliert werden. Maßübersicht Seite 4.

C

Unterkonstruktion in der Höhe ausrichten und mit der Konterlattung verschrauben

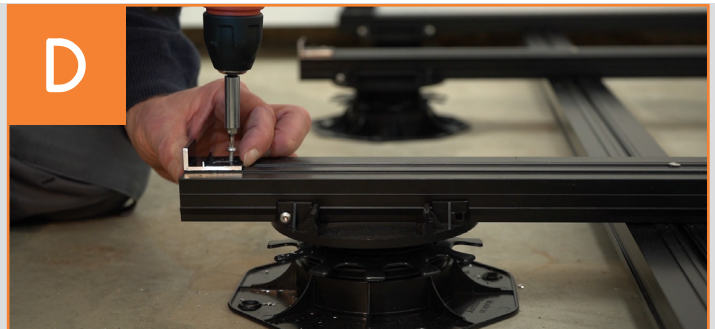


Nun muss die Konstruktion in Längs- und Querrichtung in der Höhe ausgerichtet werden.

Vor dem Verschrauben wird zunächst das leichte Maß zwischen 1. und 2. Schiene (E) eingemessen. Dieses ermittelt sich aus dem Plattenmaß abzgl. 159 mm. Maßübersicht Seite 4.



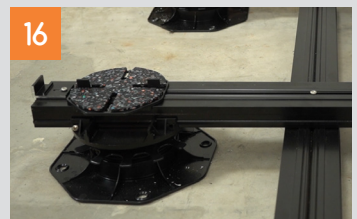
Die lichten Maße zwischen den weiteren Schienen (D) entsprechen dem Richtmaß der Platte abzgl. 65 mm. Zur schnelleren Montage empfiehlt sich eine vorgefertigte Schablone. Nun erfolgt die reihenweise Verschraubung mit den Bohrschrauben für TWIXT - = 5,5 x 45 mm / für BIG- und H-Iso-step = 5,5 x 60 mm. (Schiene mit 6 mm vorbohren – nicht die Konterlattung)

D

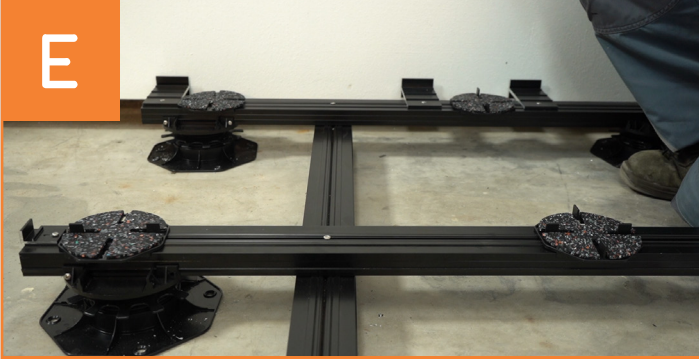
Terrassenlager mit Schienen verschrauben und Wand-Fix setzen



Nun werden die Terrassenlager mit der Alu-UK verschraubt. Dazu mit einem 3 mm Metallbohrer vorbohren und die Lager an der Innen- und Außenseite mit der Alu-UK (Bohrschraube 3,9x19 mm) verschrauben.



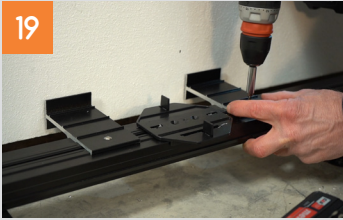
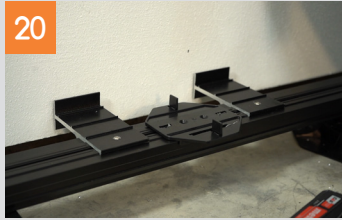
Zur stirnseitigen Fixierung der Platte wird der Wand-Fix mit der Bohrschraube 3,9x19 mm aufgeschraubt. Der Langschlitz dient dabei zum Ausgleichen von kleinen Maßtoleranzen. Direkt neben dem Wand-Fix wird ein M-Fix verschraubt. Die nicht benötigten Abstandsstege werden vorher entfernt.

E

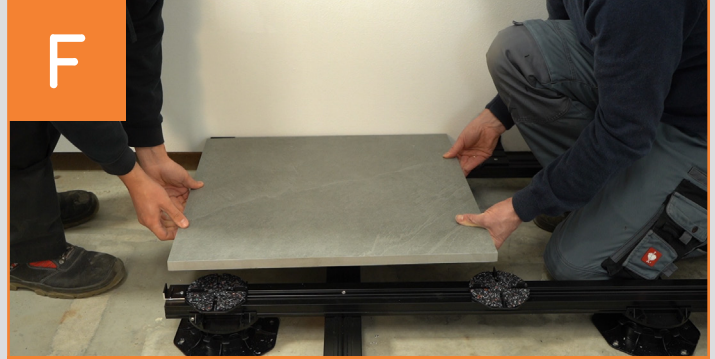
Montieren der M- und S-Fix im Randbereich

17**18**

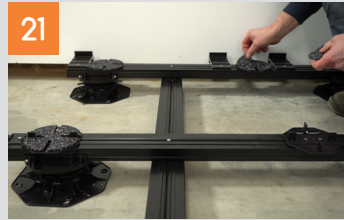
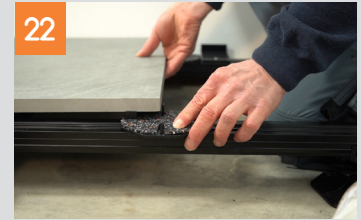
Dann werden die M-Fix auf der 1. Schiene dem Plattenmaß entsprechend vermessen und aufgesetzt (noch nicht verschraubt). Mit Hilfe einer Kneifzange werden zuvor die nicht benötigten Abstandsstege entfernt.

19**20**

Nun können jeweils links und rechts neben dem M-Fix, in einem Abstand von ca. 2 cm, die S-Fix gesetzt und mit der Bohrschraube 3,9x19 mm verschraubt werden.

F

Einlegen der Platten

21**22**

Nach Auflegen wird die erste Platte am Wand-Fix und am S-Fix ausgerichtet und eingelegt. Der M-Fix wird so nachgeführt, dass er fest an der Platte anliegt.

23**24**

Verschrauben der M-Fix mit der Bohrschraube 4,2x19 mm. Die nächsten Platten werden dann nach dem beschriebenen Prinzip eingelegt.

G

Verlegen der Platten in der Fläche

25**26**

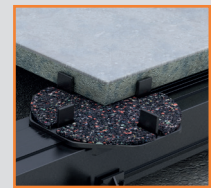
Die Platten werden nun reihenweise verlegt. Dabei wird bei jeder Platte der M-Fix entsprechend nachgeführt. Hinweis: Der M-Fix muss umlaufend nur in der 1. und 2. Reihe verschraubt werden (ein Verschrauben in der Fläche ist nicht notwendig).

27**28**

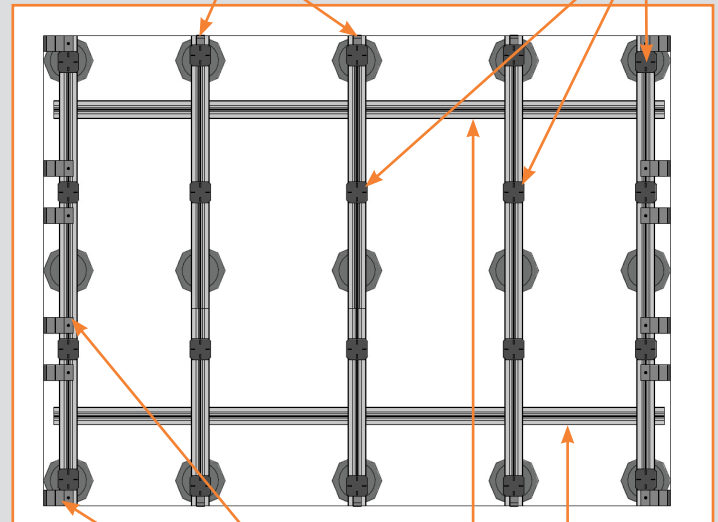
Die letzte Reihe der Fläche sollte nach dem gleichen Schema verlegt werden wie die erste: Die M-Fix platzieren; danach die S-Fix 2 cm links und rechts daneben verschrauben. Dann können die letzten Platten eingelegt werden.



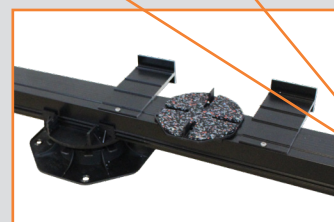
Wand-Fix an den Stirnenden der Profile



M-Fix für die Auflage der Platten

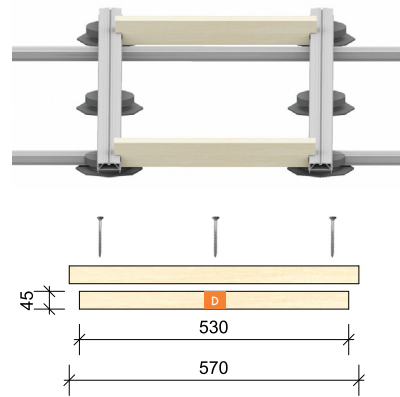
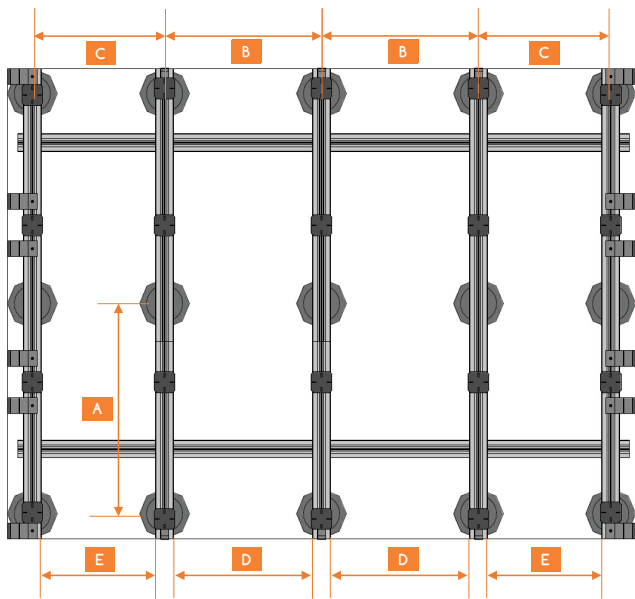


Konterlattung



S-Fix für die seitliche Fixierung der Platten

Technische Informationen zu Verlegung von keramischen Platten auf Aluminium- Unterkonstruktion



Anleitung für eine Montageschablone am Beispiel vom Plattenmaß 595 x 595 mm
(die Materialien für die Fertigung können Rahmehölzer, Dachlatten oder Holzwerkstoffe sein)

Beschreibung		Plattengröße				Fremdmaterial Platten
		595 x 595 mm	448 x 898 mm	795 x 795 mm	395 x 1195 mm	
A	Abstand der Terrassenlager unter der Schiene	H-Isostep	max. 700 mm			lt. statischer Belastung der Schiene (TWIXT-, BIG- und Isostep-H)
		TWIXT-Isostep	max. 700 mm			
		BIG-Isostep	max. 970 mm			
B	Abstand der Terrassenlager / Schienen in der Plattenbreite:	598 mm	451 mm	399 mm	398 mm	Plattenmaß zzgl. 3 mm
C	Abstand der Terrassenlager / Schienen in der Plattenbreite - erste und letzte Reihe	Plattenbreite abzgl. 91,4 mm				Plattenbreite abzgl. 91,4 mm
D	Lichtes Maß zwischen den Schienen (Schablonenmaß zwischen Rastnasen der Schienen)	530 mm	383 mm	331 mm	330 mm	Plattenmaß abzgl. 65 mm
E	Lichtes Maß zwischen den Schienen erste und letzte Reihe (Schablonenmaß zwischen Rastnasen der Schienen)	Plattenbreite abzgl. 159 mm				Plattenbreite abzgl. 159 mm

Anzahl der Auflagepunkte von keramischen Platten auf M-Fix

Plattenmaß	Auflagepunkte / Platte		Plattenmaß	Auflagepunkte / Platte	
595x595x20 mm	4		395x1195x20 mm	6	
448x898x20 mm	6		795x795x20 mm	9	

Generell gelten diese Angaben für die Verlegung mit unserem Schienensystem mit M-Fix und der Verlegung mit Terrassenlager Fugenkreuz.

Allgemeine Hinweise:

Halten Sie sich bei der Umsetzung immer an die allgemeinen anerkannten Regeln der Technik und an die gültigen Fachregeln und Normen. Beachten Sie die örtlichen Begebenheiten und Bauvorschriften sowie die Montage- und Pflegeanweisungen der Hersteller. Bei abweichenden Voraussetzungen müssen entsprechende Prüfungen und Anpassungen vom Ausführenden vorgenommen werden. Karle & Rubner haftet nicht für Schäden, die durch Irrtümer und Verwendung dieser Montageanleitung entstehen können.